

产品说明书

GN39-12 户内高压隔离开关

三工位—旋转式—双断口—小型化



厦门市凯禹开关有限公司
XIAMEN KAIYU SWITCHGEAR Co.,LTD

目 录

概述.....	2
符合标准.....	2
使用条件.....	2
主要特点.....	2
型号说明.....	2
技术参数表.....	3
结构及操作.....	3
操作机构及联锁.....	4
其他可选配件.....	5
运行及维护.....	5
运输与储存.....	5
随开关所配的附件.....	5
订货资料.....	6
外形及安装尺寸.....	6

1、概述

GN39-12 型户内旋转式三工位高压隔离开关是我公司针对环网柜的特点,在GN19-12和GN30-12的基础上开发的一种新型的具有自主知识产权的隔离开关,它结合了两者的功能特点,将隔离开关动触头和接地开关动触头一体化设计,静触头(接线座)分布在圆形的环氧树脂外壳上,其中上下为隔离开关静触头,侧面为接地静触头。通过中心操作轴的旋转操作开关进行合闸-分闸-接地操作,利用操作机构上的定位凸轮控制开关的旋转位置来完成合闸-分闸-接地过程。各功能单元模块化设计,结构紧凑,功能可靠,操作简单。可广泛应用在3-12kV三相交流50Hz的电力系统中(特别适合应用在小型化的环网柜中),作为在有电压无负载或小电流情况下,分合电路之用。

2、符合标准

GB 1985-2004 《交流高压隔离开关和接地开关》

GB 11022-89 《高压开关设备通用技术条件》

GB 311 《高压试验技术》

IEC 129-84 《交流高压隔离开关和接地开关》

产品已在国家高压电器质量监督检验中心完成了型式试验。

3、使用条件

3.1 正常使用条件

环境温度:最高温度+40℃ 最低温度-25℃

环境湿度:日平均相对湿度95%以下;月平均相对湿度90%以下

地震烈度不超过8度

开关应安装在无火灾,无爆炸危险,无严重污秽,无化学腐蚀气体及剧烈运动的场所

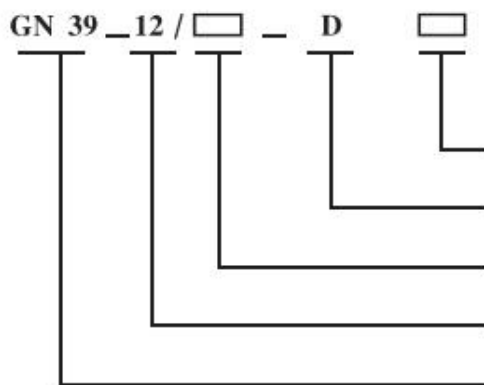
3.2 特殊使用条件

当环境温度超过+40℃时,开关的额定载流能力应按一定系数降低,在订货时必须得到制造厂的确认。

4、主要特点

- 结构简单,紧凑,功能可靠
- 体积小,重量轻
- 不同电流等级,开关外形及安装尺寸一致,通用性强
- 上隔离,下隔离开关本体不变,开关外形及安装尺寸不变,应用方便
- 安装方式灵活,可底部安装,也可侧面安装,
- 三工位,双断口,接地开关和隔离开关一体化,单轴操作
- 环氧树脂外壳,耐腐蚀,泄露率低
- 模块化的操作机构,操作简单,联锁可靠,各功能单元可灵活选择

5、型号说明



操作机构样式(不带为空): S-上隔离 X-下隔离

接地开关 (不带为空)

额定电流 200A/400A/630A/800A/1250A/1600A

额定电压 12KV

户内高压隔离开关

6、技术参数表

额定电压	kV	12					
额定电流	A	200	400	630	800	1250	1600
额定雷电冲击耐受电压	相间及对地	kV	75				
	隔离断口	kV	85				
1分钟工频耐受电压	相间及对地	kV	42				
	隔离断口	kV	48				
额定短路关合电流	kA	50	63	80			
额定短时耐受电流	kA	20	25	31.5			
隔离开关机械寿命（分—合）	次	2000					
接地开关机械寿命（分—接地）	次	2000					

7、结构及操作

7.1 结构

隔离开关由动触头（1），静触头（2），（5），绝缘支架（4），安装支架（3），操作轴（6）等组成，三组静触头分别固定在由APG工艺制成的圆形环氧树脂绝缘支架上，其中隔离开关静触头固定在上下端，接地静触头固定在左或右端，同时静触头外露的水平端面可做为出线端座与外部主母排直接相联接；一体化的V字形动触头将隔离开关动触头和接地开关动触头合而为一，每一相的两片动触头经由高强度的绝缘件两面固定而穿过V字形的空心操作轴，操作轴通过安装支架的前后两端固定在环氧树脂绝缘支架的轴心处，通过操作轴的旋转而带动动触头完成分闸，合闸，接地操作。操作手柄通过其端头与操作面板及操作轴互相配合来保证其在合适的位置进行操作。



1 动触头 2 隔离开关静触头 3 安装支架
4 绝缘支架 5 接地静触头 6 操作轴

7.2 操作说明

开关的操作十分简单，合闸，分闸，接地之间需要旋转60度后转为下一状态（如下图）：

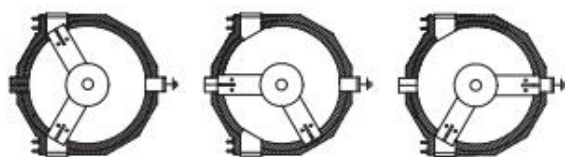
7.2.1 合闸操作

在接地位置插入操作手柄——顺时针旋转操作手柄60度，开关锁定在分闸位置——手动解除分闸闭锁——顺时针旋转60度——开关合闸。

7.2.2 分闸操作

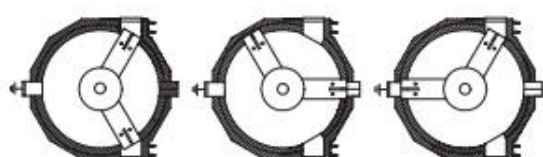
在合闸位置插入操作手柄——逆时针旋转操作手柄60度，开关锁定在分闸位置——手动解除分闸闭锁——逆时针旋转60度——开关接地

(上隔离开关)



合闸状态 分闸状态 接地状态

(下隔离开关)



合闸状态 分闸状态 接地状态

8、操作机构及联锁

8.1 操作机构

GN39-12 型户内旋转式三工位高压隔离开关可选配专门设计的操作机构（见右图）：该机构采用凸轮控制，特殊设计的定位凸轮及配套功能组件可对开关操作过程中的分闸，合闸，接地三种状态进行控制，定位。主要特点如下：

- 机构装配有合闸，分闸，接地状态指示器及分闸位置闭锁装置
- 可加装分合闸钥匙锁/挂锁/辅助开关等功能单元
- 各功能单元模块化设计，组合方式灵活，操作简单可靠
- 可电动操作
- 开关柜如有带单独的接地开关，可配隔离-接地一体化操作机构



8.2 联锁

GN39-12 型户内旋转式三工位高压隔离开关的联锁装置主要包括以下三部分。

8.2.1 分闸位置闭锁杆

当隔离开关从合闸状态操作到分闸状态或从接地状态操作到分闸时，分闸位置闭锁件自动将隔离开关锁在分闸位置，要继续操作（接地或合闸）需手动解除分闸位置闭锁（将分闸闭锁杆相左推），见右图。



8.2.2 钥匙锁（可选件）

8.2.2.1 钥匙锁的用途：

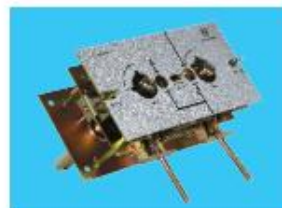
- 对本台隔离开关与另外的开关及其他设备（本柜或非本柜）做逻辑联锁
- 在检修或其他情况下对本台隔离开关的合闸，分闸或接地状态进行锁定，防止误操作

8.2.2.2 钥匙锁的原理：每一种钥匙锁只有在对应的开关状态下才能抽出钥匙，

钥匙抽出后，钥匙锁将操作孔挡住，操作手柄无法插入，无法对开关进行操作，该状态被锁定。

8.2.3 外部合闸，分闸，接地位置挂锁机构（可选件）

挂锁机构可用来加一把挂锁，在需要时对合闸，分闸，接地位置进行锁定。



9、其他可选配件

9.1 可插拔式带电显示器

该带电显示器由安装底座和显示器两部分组成，显示器为可插拔式更换，维护十分方便。

9.2 辅助开关

隔离开关 1NO+1NC ~ 4NO+4NC

接地开关 1NO+1NC ~ 4NO+4NC

9.3 防护罩

如有需要可在隔离开关的每一相的绝缘支架两边加装透明的防护罩

9.4 顶部单元或开柜

如有需要,隔离开关可预制顶部单元或完整的开关,可与客户的开关柜配合使用。(右图为顶部单元)



10、运行及维护

10.1 在设备投入使用前,为了人身及设备安全,必须进行下列检查:

10.1.1 检查螺母和螺栓是否拧紧

10.1.2 检查主母线及接地母线是否正确连接

10.1.3 检查触头及绝缘部分是否清洁

10.2 对于下列操作每年应至少进行一次

10.2.1 用干燥清洁的布擦拭绝缘件和绝缘部分

10.2.2 用布清洁动静触头并抹上黄油(或凡士林)使其表面留下一层薄的不可见的油膜

10.2.3 如开关装在开关柜中,至少要进行一次完整的操作,并检查开关的各个状态是否正常,触头状态与指示器显示是否一致。

11、运输与储存

- 开关连同外包装箱可用叉车对其进行搬运工作
- 应避免开关在搬运过程中受到较大冲击,振动
- 运输过程中应有防水措施
- 开关的框架上有起吊孔,可供在工厂吊装时使用
- 开关不宜露天储存,在短期内不投入使用的设备,应储存在干燥,通风及无有害气体的室内
- 长期存放时应对开关操作机构做适当的检查和维护,并使开关处于分闸状态。
- 开关连同外包装箱叠放高度不超过两层

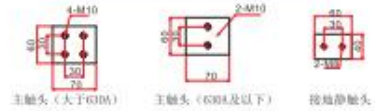
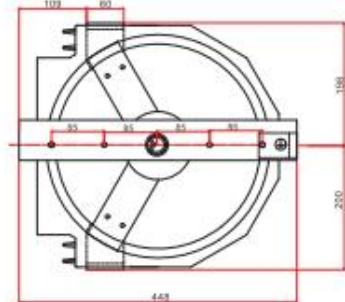
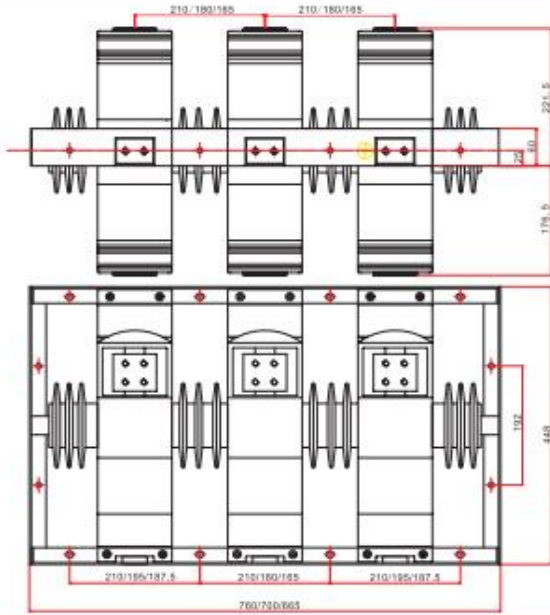
12、订货资料

用户在订货时应提供以下资料:

- 开关的额定电压,额定电流
- 是否配接地功能
- 是否配操作机构(上隔离机构/下隔离机构,手动操作/电动操作)
- 其它可选配件,如有特殊要求,应在订货时一并提出

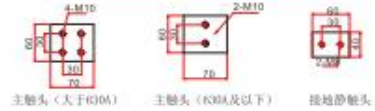
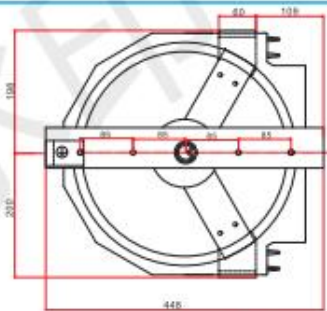
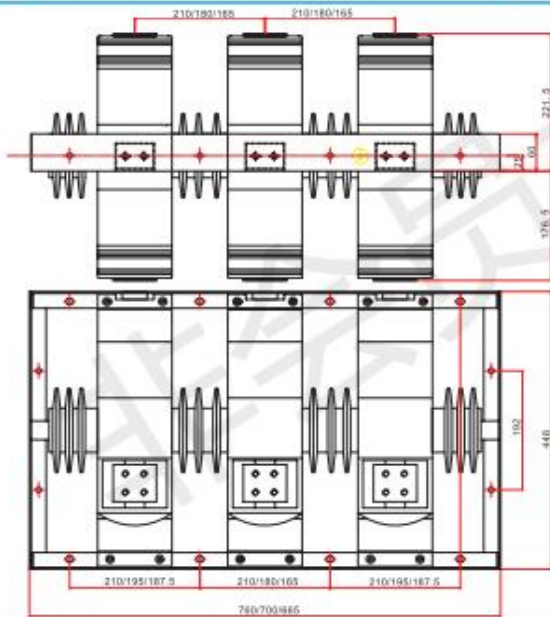
13、外形及安装尺寸

上隔离外形尺寸图



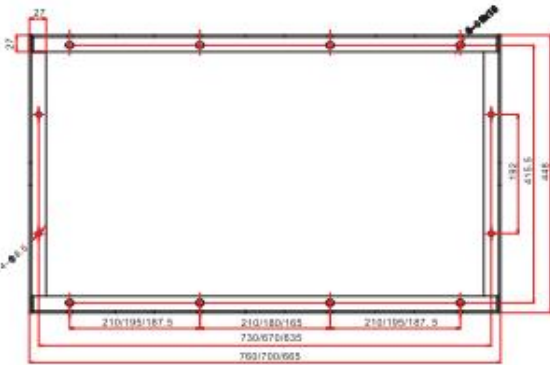
备注：
 1 不同电流等级，隔离开关外型尺寸一致
 2 下隔离开关，上隔离开关外型尺寸一致
 3 三工位隔离开关，二工位隔离开关外型尺寸一致
 4 相距为165mm的开关额定电流不能超过630A

下隔离外形尺寸图



备注：
 1 不同电流等级，隔离开关外型尺寸一致
 2 下隔离开关，上隔离开关外型尺寸一致
 3 三工位隔离开关，二工位隔离开关外型尺寸一致
 4 相距为165mm的开关额定电流不能超过630A

安装尺寸图



底部安装尺寸



侧面安装尺寸

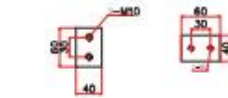
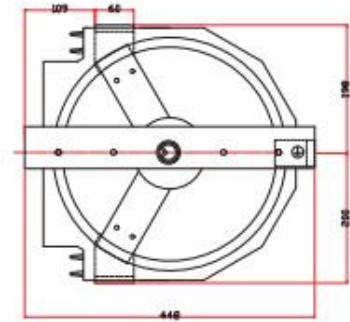
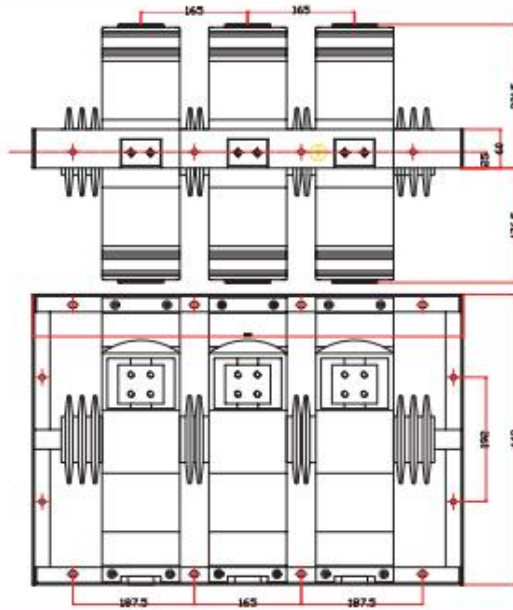


侧面安装尺寸

备注：
 1) 开关可底部安装，也可侧面安装(建议底部安装)
 2) 上隔离开关，下隔离开关安装尺寸一致
 3) 不同电流等级，隔离开关安装尺寸一致

13、外形及安装尺寸 (相距为165mm)

上隔离外形尺寸图

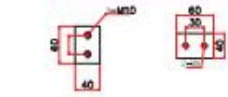
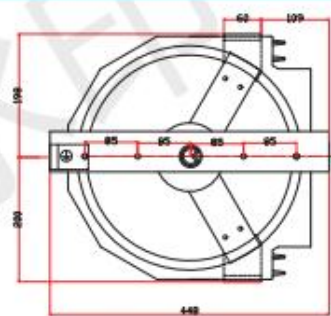
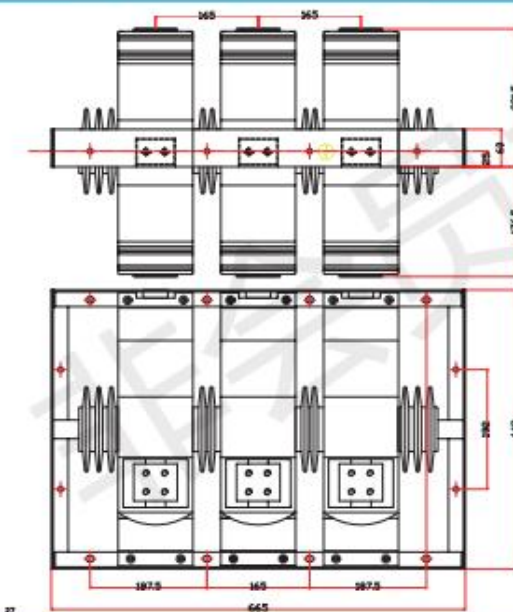


主触头 (630A及以下) 接地静触头

备注:

- 1 不同电流等级, 隔离开关外型尺寸一致
- 2 下隔离开关, 上隔离开关外型尺寸一致
- 3 三工位隔离开关, 二工位隔离开关外型尺寸一致
- 4 相距为165mm的开关额定电流不能超过630A

下隔离外形尺寸图

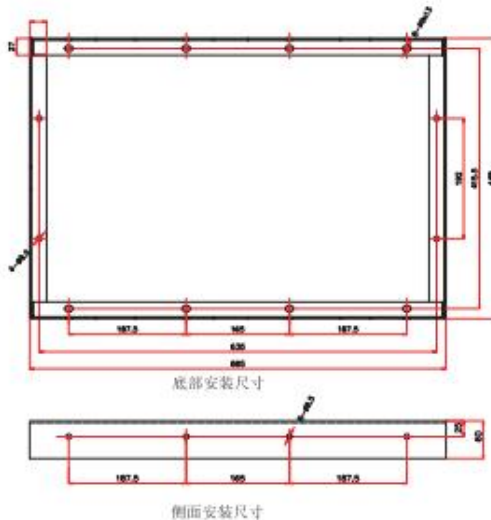


主触头 (630A及以下) 接地静触头

备注:

- 1 不同电流等级, 隔离开关外型尺寸一致
- 2 下隔离开关, 上隔离开关外型尺寸一致
- 3 三工位隔离开关, 二工位隔离开关外型尺寸一致
- 4 相距为165mm的开关额定电流不能超过630A

安装尺寸图



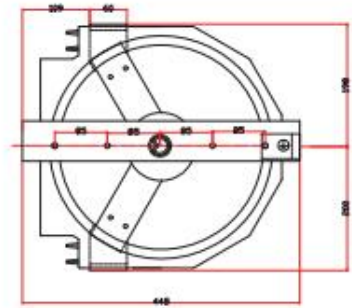
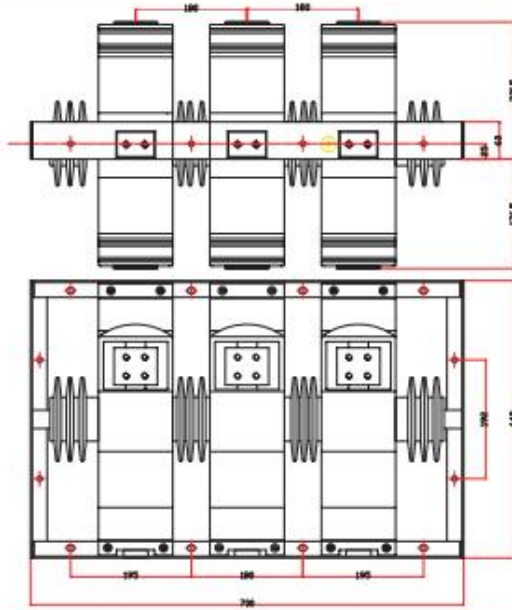
侧面安装尺寸

备注:

- 1) 开关可底部安装, 也可侧面安装(建议底部安装)
- 2) 上隔离开关, 下隔离开关安装尺寸一致
- 3) 不同电流等级, 隔离开关安装尺寸一致

13、外形及安装尺寸(相距为180mm)

上隔离外形尺寸图

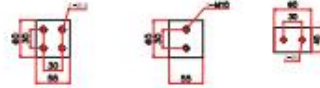
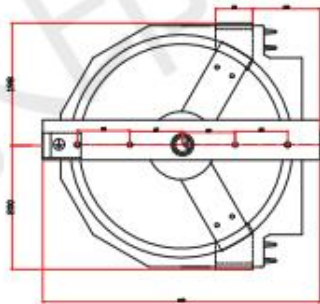
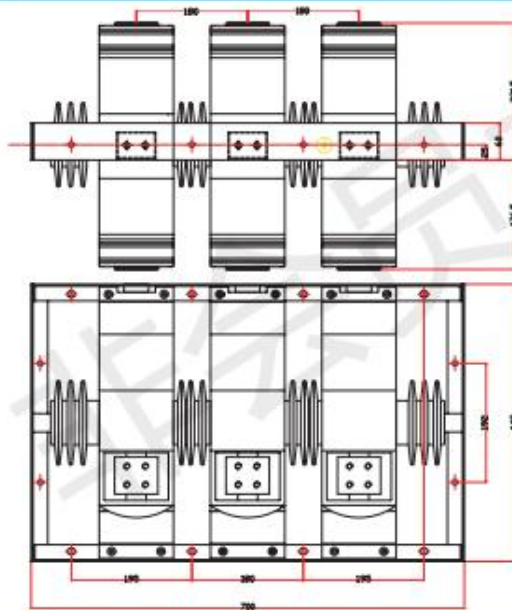


主触头 (大于630A) 主触头 (630A及以下) 接地静触头

备注:

- 1 不同电流等级, 隔离开关外型尺寸一致
- 2 下隔离开关, 上隔离开关外型尺寸一致
- 3 三工位隔离开关, 二工位隔离开关外型尺寸一致

下隔离外形尺寸图

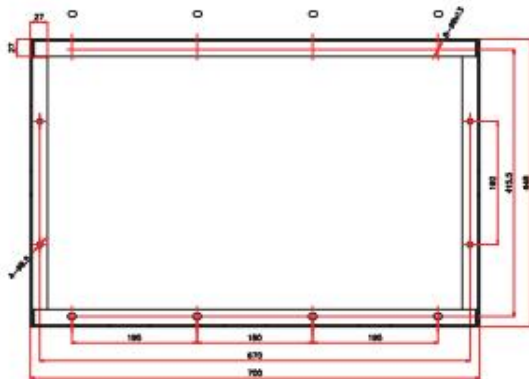


主触头 (大于630A) 主触头 (630A及以下) 接地静触头

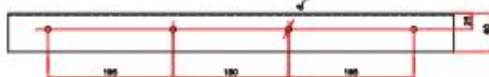
备注:

- 1 不同电流等级, 隔离开关外型尺寸一致
- 2 下隔离开关, 上隔离开关外型尺寸一致
- 3 三工位隔离开关, 二工位隔离开关外型尺寸一致

安装尺寸图



底部安装尺寸



侧面安装尺寸



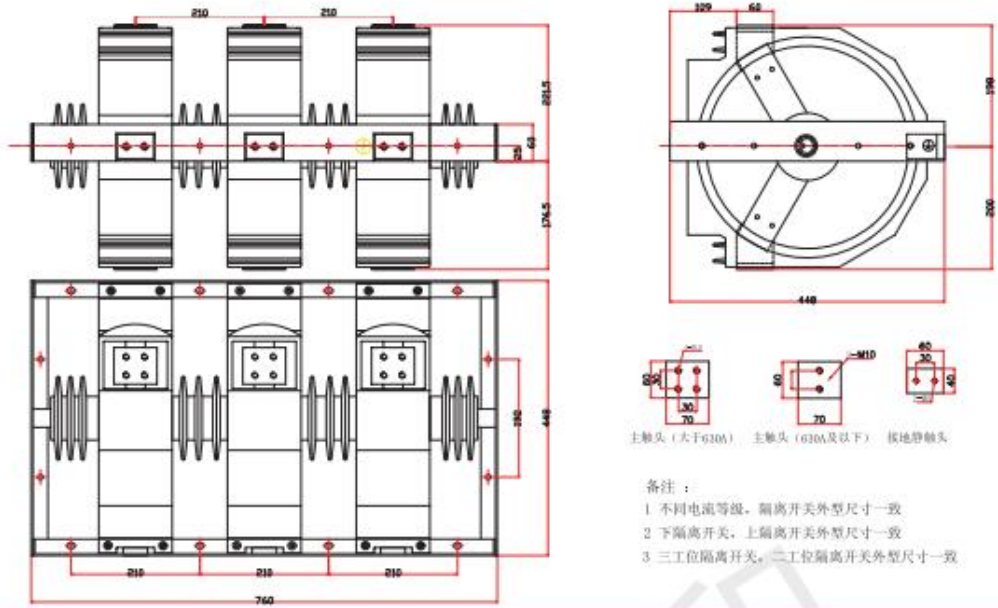
侧面安装尺寸

备注:

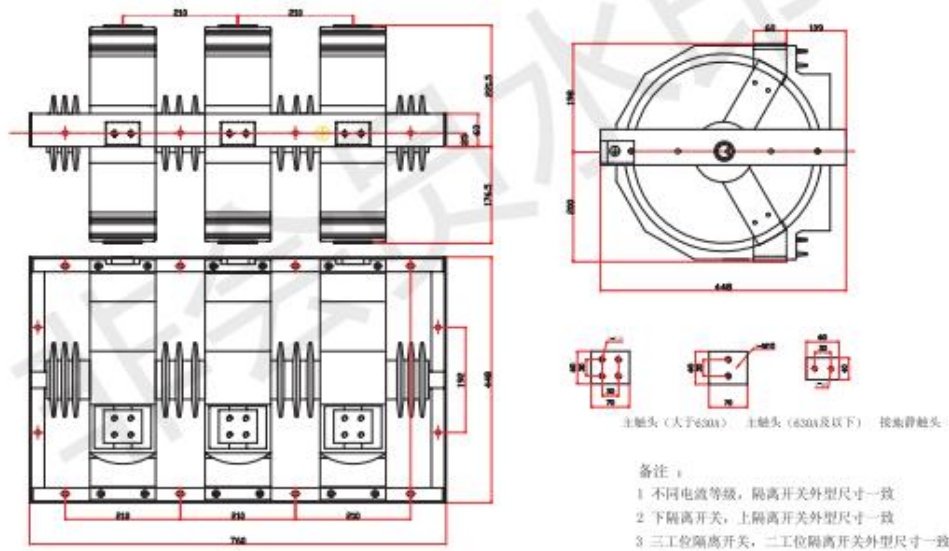
- 1) 开关可底部安装, 也可侧面安装(建议底部安装)
- 2) 上隔离开关, 下隔离开关安装尺寸一致
- 3) 不同电流等级, 隔离开关安装尺寸一致

13、外形及安装尺寸(相距为210mm)

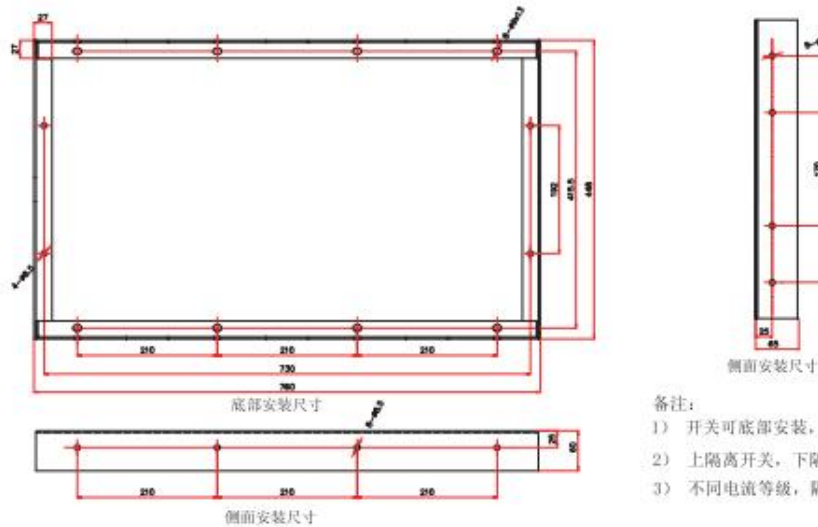
上隔离外形尺寸图



下隔离外形尺寸图



安装尺寸图



鉴于技术的进步和发展，本公司保留资料所涉及的各方面的改进权力，请以最新确认的资料为准。



厦门市凯禹开关有限公司
XIAMEN KAIYU SWITCHGEAR CO., LTD

福建省厦门市湖里区园山北里 61号
电话：0592-5682105
传真：0592-5682125
邮编：361006
邮箱：kaiyu@kaiyu-xm.com
网址：<http://www.kaiyu-xm.com>